

Proiettori per sistemi d'allarme vocale
Sound projectors for voice alarm systems
Projecteurs pour systèmes d'alarme vocale
Klangprojektoren für Sprach-Alarmsysteme
Projectoren voor alarmsystemen met gesproken woord
Projectores para sistemas de alarma por voz



Safety: Compliant to EN 60065
Emergency: EN 54-24, EN 60849
Application: Outdoor environments (Type B)
Protection Degree: IP65

I

Leggere attentamente il presente foglio istruzioni. PASO S.p.A. declina ogni responsabilità per danni a persone e/o cose derivanti dalla non corretta installazione e dall'uso improprio del prodotto.

La messa in opera del diffusore deve essere effettuata da personale addestrato: un'errata installazione potrebbe comportare il rischio di scossa elettrica.

I proiettori antivandalo **C86/20-EN** e **C86/20-2EN**, caratterizzati da corpo in lega d'alluminio e griglia frontale in acciaio, sono dotati di cavo resistente al fuoco **UNI 9795 2010** (lunghezza 80cm); il sistema di fissaggio rende agevole il montaggio e consente un ottimale orientamento del diffusore. Questi diffusori sono stati appositamente sviluppati per essere impiegati in sistemi d'emergenza e d'evacuazione (VES): sono infatti dotati di morsettiera ceramica e di fusibile termico, che garantiscono la salvaguardia della linea di collegamento altoparlanti nel caso in cui un possibile incendio metta fuori uso uno o più diffusori ad essa collegati.

UK

Please read this instruction sheet carefully. PASO S.p.A. will accept no liability for personal injury and/or damage to property resulting from incorrect installation or improper use of the product. **The speaker unit must be set up by trained personnel. Incorrect installation could result in the risk of electric shocks.**

C86/20-EN and **C86/20-2EN** vandal-proof sound projectors, characterised by an aluminium alloy housing and steel front grille, are fitted with fireproof cable according to **UNI 9795 2010** (length 80 cm). The fixing system makes mounting easy and enables the speaker unit to be turned in the best direction. These speaker units have been developed specifically for use in emergency and evacuation systems (VES) and each has its own ceramic terminal strip and thermal fuse. These ensure the protection of the line connecting the loudspeakers if a fire puts one or more of the speaker units connected to it out of use.

F

Lire attentivement le présent feuillet d'instructions. PASO S.p.A. décline toute responsabilité pour les dommages aux personnes et/ou aux choses dus à une mauvaise installation ou à une utilisation incorrecte du produit. **La mise en place du diffuseur doit être effectuée par un personnel expert. Toute erreur d'installation pourrait présenter un risque d'électrocution.**

Les projecteurs anti-vandalisme **C86/20-EN** et **C86/20-2EN**, avec leur corps en aluminium allié et leur grille frontale en acier, sont munis d'un câble résistant au feu **UNI 9795 2010** (longueur 80 cm); le système de fixation facilite l'installation et permet une orientation optimale du diffuseur. Ces diffuseurs ont été spécialement conçus pour être utilisés dans les systèmes de secours et d'évacuation (VES); ils sont en effet munis d'un bornier céramique et d'un fusible thermique qui assurent la protection de la ligne de raccordement des haut-parleurs au cas où un incendie potentiel mettrait hors d'usage un ou plusieurs diffuseurs qui y seraient reliés.

D

Lesen Sie diese Anweisungen aufmerksam. PASO S.p.A. übernimmt keine Haftung für Schäden an Personen und/oder Gegenständen, die durch eine nicht ordnungsgemäße Installation und einen nicht sachgemäßen Gebrauch des Produkts verursacht werden. **Die Inbetriebnahme des Lautsprechers muss von Fachpersonal vorgenommen werden: bei falscher Installation besteht die Stromschlaggefahr.**

Die Klangprojektoren Antivandalismus **C86/20-EN** und **C86/20-2EN** mit einem Gehäuse aus Aluminiumlegierung und einem vorderseitigem Stahlgitter sind mit einem feuerbeständigen Kabel gemäß UNI 9795 2010 (Länge 80 cm) ausgestattet; Das Befestigungssystem vereinfacht die Montage und ermöglicht eine optimale Ausrichtung des Klangprojektors. Diese Lautsprecherboxen wurden für den Einsatz in Notfall- und Evakuierungssystemen (VES) entwickelt: Zu diesem Zweck besitzen sie eine Keramikklembrett und eine Thermoicherung, die den Schutz der Verbindungsleitungen des Lautsprechers gewährleisten, wenn ein Brands einen oder mehrere der angeschlossenen Lautsprecher außer Betrieb setzt.

NL

Lees dit instructieblad aandachtig door. PASO S.p.A. aanvaardt geen aansprakelijkheid voor persoonlijk letsel en/of schade aan voorwerpen die het gevolg zijn van een niet correcte installatie en een oneigenlijk gebruik van het product. **De luidspreker moet door speciaal opgeleid personeel in bedrijf worden gesteld: een onjuiste installatie kan gevaar voor elektrische schokken met zich mee brengen.**

De antivandalisme projectoren **C86/20-EN** en **C86/20-2EN**, gekenmerkt door een behuizing in aluminiumlegeringen stalen frontrooster, zijn uitgerust met een brandbestendige kabel **UNI 9795 2010** (lengte 80cm); dankzij het bevestigingssysteem is dit apparaat eenvoudig te monteren en kan de luidspreker in een optimale stand worden gebracht. Deze kastluidsprekers zijn speciaal ontworpen om in nood- en ontruimingssystemen (VES) ingezet te worden. Ze zijn namelijk uitgerust met een klemstrook van keramiek en een thermische beveiliging ter bescherming van de verbindingsslijn naar de luidsprekers, voor het geval één of meer op die lijn aangesloten luidsprekers door een eventuele brand buiten gebruik raken.

E

Leer detenidamente este folleto de instrucciones. La PASO S.p.A. rehusa cualquier responsabilidad ante daños a personas y/o cosas causados por la instalación no correcta y por el uso no adecuado del producto. **La instalación del difusor debe ser efectuada por personal capacitado: una instalación errónea puede conllevar el riesgo de sacudidas eléctricas.**

Los proyectores antivándalo **C86/20-EN** y **C86/20-2EN**, con carcasa de aleación de aluminio y rejilla frontal de acero, incorporan cable resistente al fuego **UNI 9795 2010** (longitud 80cm); el sistema de fijación facilita el montaje y permite una orientación óptima del difusor. Estos difusores han sido desarrollados expresamente para ser utilizados en sistemas de emergencia y de evacuación (VES): en efecto tienen una regleta cerámica y fusible térmico, que garantizan la protección de la línea de conexión de los altavoces antes del caso de que un posible incendio ponga fuera de servicio uno o más difusores conectados con dicha línea.

DESCRIZIONE

Il proiettore **C86/20-EN** è dotato di un altoparlante con trasformatore per tensioni costanti (50, 70, 100 V) e di una staffa orientabile per il fissaggio a parete (fig. 1).

Il modello **C86/20-2EN** è invece dotato di 2 altoparlanti e in dotazione a questo proiettore viene fornita una staffa fissa per il montaggio a parete (vedi fig. 2). Il tipo di costruzione a tenuta stagna ed i materiali impiegati per entrambi i modelli ne permettono l'uso in esterno od in ambienti particolarmente umidi (piscine ecc.).

DESCRIPTION

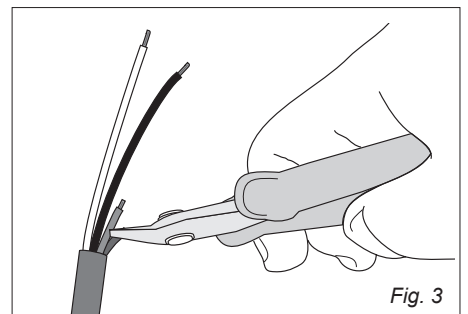
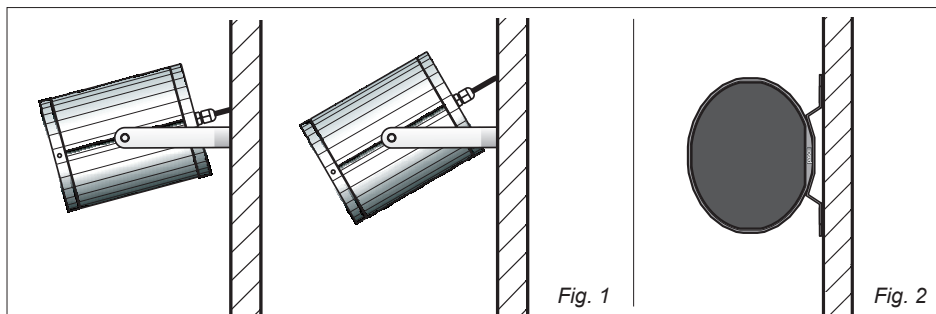
The **C86/20-EN** sound projector has a loudspeaker with a constant-voltage transformer (50, 70, 100 V) and a swivelling bracket for wall-mounting it (Fig. 1).

The bifronted **C86/20-2EN** projector differs from the previous model in that it has two loudspeakers and is provided with a fixed bracket for wall-mounting (see Fig. 2). The watertight construction and the materials adopted to make both models enable them to be used outdoor or in particularly damp places (swimming-pools, etc.).

DESCRIPTION

Le projecteur **C86/20-EN** est muni d'un haut-parleur avec transformateur pour tensions constantes (50, 70, 100 V) et d'un étrier pivotant pour la fixation au mur (fig. 1).

Le projecteur bifrontal **C86/20-2EN** diffère du précédent modèle par la présence de deux hauts-parleurs et est fourni avec un étrier fixe pour l'installation au mur (fig. 2). L'exécution étanche et les matériaux utilisés pour chacun de ces deux modèles permettent de les utiliser à l'extérieur ou dans les ambiances très humides (piscines, etc.).



BESCHREIBUNG

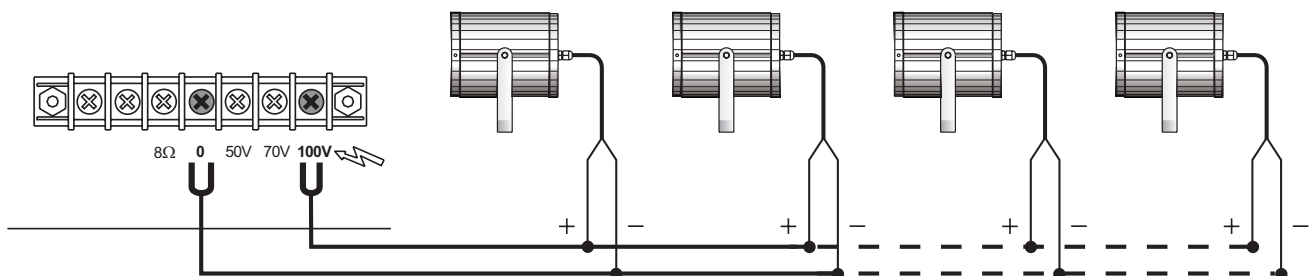
Der Klangprojektor **C86/20-EN** verfügt über einen Lautsprecher mit Transformator für Gleichspannungen (50, 70, 100 V) und einen erstellbaren Bügel für die Wandmontage (Abb. 1). Der Schallprojektormit zwei Stirnseiten **C86/20-2EN** unterscheidet sich von dem vorherigen Modell durch das Vorhandensein von zwei Lautsprechern und wird mit einem festen Bügel für die Wandmontage geliefert (Abb. 2). Die Projektoren sind wasserdicht konstruiert und die Materialien, die für beide Modelle eingesetzt wurden, ermöglichen die Verwendung in Außenbereichen oder besonders feuchten Räumen (Schwimmbäder usw.).

BESCHRIJVING

De projector **C86/20-EN** is voorzien van een luidspreker met een transformator voor constante spanningen (50, 70, 100 V) en een richtbare beugel voor wantbevestiging (fig. 1). De projector met dubbel front **C86/20-2EN** verschilt van het vorige model doordat hij twee luidsprekers heeft, en wordt geleverd met een vaste beugel voor montage aan de wand (zie afb. 2). Het constructietype met hermetische afdichting en de gebruikte materialen laten gebruik buitenshuis of in bijzonder vochtige ruimtes (zwembaden etc.) toe.

DESCRIPCIÓN

El proyector **C86/20-EN** incorpora un altavoz con transformador para tensiones constantes (50, 70, 100 V) y un soporte orientable para la fijación en pared (fig. 1). **C86/20-2EN** se distingue del modelo anterior por la presencia de dos altavoces y es suministrado con un soporte fijo para el montaje en la pared (ver fig. 2). El tipo de construcción hermética y los materiales utilizados para ambos modelos permiten su uso en exteriores en lugares particularmente húmedos (piscinas, etc.).



CONNESSIONI

Tutti i diffusori devono essere collegati in derivazione alla linea di distribuzione, assicurandosi che la potenza complessiva assorbita dai diffusori non ecceda quella massima fornita dall'amplificatore (in fig. 4 è mostrato un collegamento alla linea 100V).

CONNECTION

All speaker units must be connected to the distribution line by branching them, making sure that the overall output absorbed by the speaker units does not exceed the maximum output supplied by the amplifier (Fig. 4 shows a connection to the 100V line).

CONNEXION

Tous les diffuseurs doivent être connectés en dérivation à la ligne de distribution, en s'assurant que la puissance totale absorbée par les diffuseurs n'exécède pas la puissance maximale fournie par l'amplificateur (la fig. 4 montre un branchement à la ligne 100 V).

• C86/20-EN, C86/20-2EN

La selezione della potenza d'uscita deve essere effettuata tramite il cavo antifiamma, seguendo le indicazioni riportate in tabella.

Potenza	Terminali da utilizzare
20 W	NERO / BIANCO
10 W	NERO / BLU
5 W	NERO / ROSSO

N.B.: Si raccomanda di tagliare ed isolare i terminali che non verranno utilizzati (vedi fig. 3).

CONNEXION

Die Lautsprecherboxen müssen als Abzweigung an den Verteilerleitung angeschlossen werden und es muss darauf sichergestellt werden, dass die von den Lautsprechern aufgenommene Gesamtleitung nicht die maximale, vom Verstärker gelieferte Leistung übersteigt (in Abb. 4 ist der Anschluss an eine 100V-Leitung dargestellt).

• C86/20-EN, C86/20-2EN

Die Auswahl der Ausgangsleistung muss mithilfe des feuerbeständigen Kabels gemäß den in der Tabelle angegebenen Anweisungen erfolgen.

Leitung	Zu verwendende Endstücke
20 W	SCHWARTZ / WEIß
10 W	SCHWARTZ / BLAU
5 W	SCHWARTZ / ROT

Beachte: Es wird empfohlen, die nicht zum Einsatz kommenden Endstücke abzuschneiden und zu isolieren (Abb. 3).

• C86/20-EN, C86/20-2EN

The output power has to be selected by means of the fire-proof cable, following the indications shown in the table.

Power	Terminals to be used
20 W	BLACK / WHITE
10 W	BLACK / BLUE
5 W	BLACK / RED

N.B.: Take care to cut and insulate the ends that will not be used (see Fig.3).

AANSLUITING

De luidsprekers moeten met parallel met de distributielijn verbonden worden, waarbij zeker gemaakt moet worden dat het totale door de luidsprekers geabsorbeerde vermogen het door de versterker geleverde maximum vermogen niet overschrijdt (op afb. 4 wordt een voorbeeld gegeven van een verbinding met de 100V lijn).

• C86/20-EN, C86/20-2EN

De selectie van het uitgangsvermogen moet verricht worden door middel van de brandbestendige kabel, aan de hand van de aanwijzingen in het schema.

Vermogen	Aansluitklemmen
20 W	ZWART / WIT
10 W	ZWART / BLAUW
5 W	ZWART / ROOD

N.B.: Aansluitklemmen die niet gebruikt worden, moeten worden afgeknipt en geïsoleerd (zie fig. 3).

• C86/20-EN, C86/20-2EN

La sélection de la puissance de sortie doit être effectuée via le câble anti-flamme, en suivant les instructions indiquées dans le tableau.

Puissance	Bornes à utiliser
20 W	NOIR / BLANC
10 W	NOIR / BLEU
5 W	NOIR / ROUGE

Remarque : il est recommandé d'enlever et d'isoler les bornes qui ne sont pas utilisés (voir fig. 3).

CONEXIONADO

Los difusores se deben conectar en derivación a la línea de distribución, comprobando que la potencia total absorbida por los difusores no supere la máxima proporcionada por el amplificador (en la fig. 4 se muestra una conexión a la línea 100V).

• C86/20-EN, C86/20-2EN

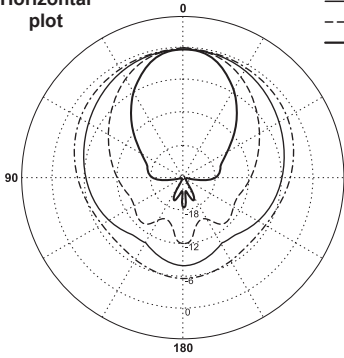
La selección de la potencia de salida se efectúa mediante el cable antillama, ajustándose a las indicaciones presentadas en la tabla.

Potencia	Terminales
20 W	NEGRO / BLANCO
10 W	NEGRO / AZUL
5 W	NEGRO / ROJO

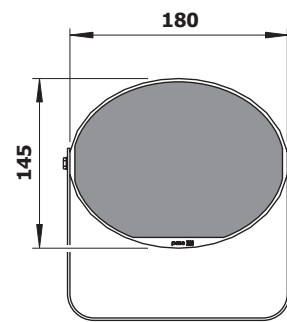
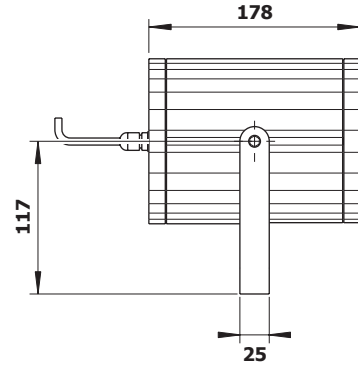
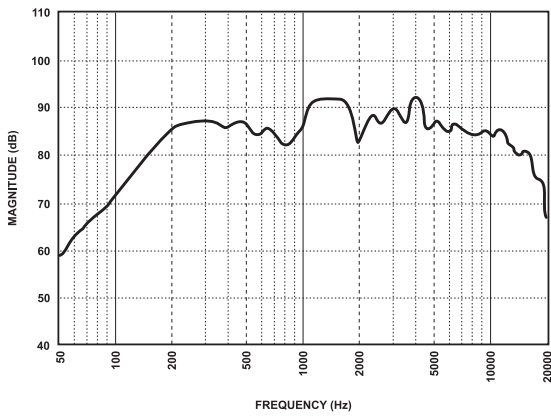
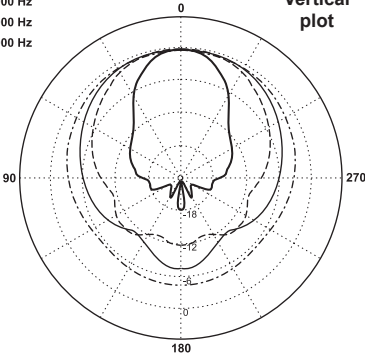
N.B.: Se recomienda cortar y aislar los terminales que no se utilicen (véase la fig. 3).

C86/20-EN

Horizontal plot

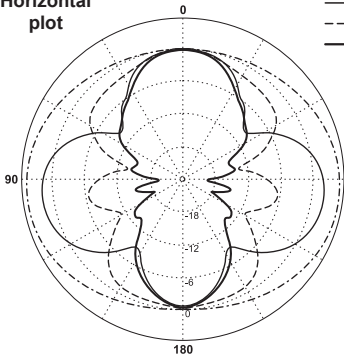


Vertical plot

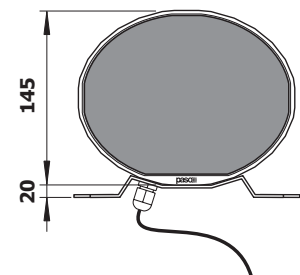
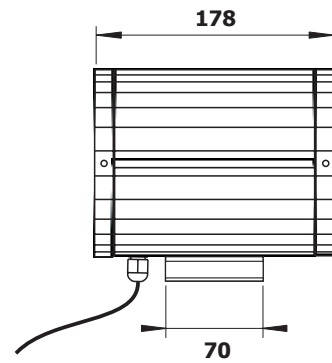
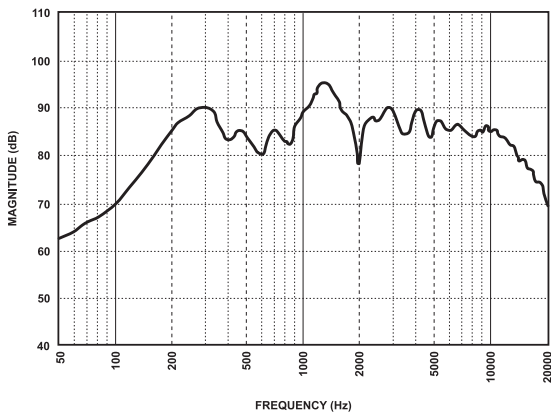
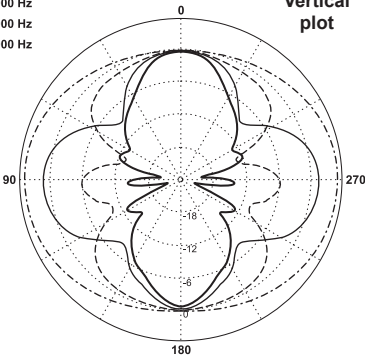


C86/20-2EN

Horizontal plot



Vertical plot



Misure effettuate in campo libero simulato. / Simulated free-field measurements.

C86/20-EN		C86/20-2EN	
 0068 PASO S.p.A Via Settembrini, 34 - 20020 Lainate (MI) 13 0068-CPR-033/2013 EN 54-24 Loudspeaker for voice alarm systems for fire detection and fire alarm systems for buildings C86/20-EN Type B		 0068 PASO S.p.A Via Settembrini, 34 - 20020 Lainate (MI) 16 0068-CPR-039/2016 EN 54-24 Loudspeaker for voice alarm systems for fire detection and fire alarm systems for buildings C86/20-2EN Type B	
Potenza nominale Rated output Puissance nominale	20 W (100 V)		Nennleistung Nominaal vermogen Potencia nominal
Impedenza nominale (linea 100V) Nominal impedance (100 V line) Impédance nominale (ligne 100 V)	500 Ω (20W) 1000 Ω (10W) 2000 Ω (5W)		Nennimpedanz (Leitung 100V) Nominale impedantie (100V-lijn) Impedancia nominal (línea 100V)
Sensibilità Sensitivity Sensibilité	87 dB (1W/1m)	87 dB (1W/1m)	Empfindlichkeit Gevoeligheid Sensibilidad
Massima pressione sonora SPL* Max. sound pressure SPL* Pression sonore maximum SPL*	100 dB (20W/1m)	100 dB (20W/1m)	Maximaler Schalldruck SPL* Maximale geluidsdruk SPL* Nivel máximo de presión sonora SPL*
Risposta in frequenza Frequency response Réponse en fréquence	150 ÷ 15.000 Hz	150 ÷ 15.000 Hz	Frequenzgang Frequentieresponse Respuesta en frecuencia
Angolo di dispersione orizzontale (-6 dB) Horizontal angle of dispersion (-6 dB) Angle de dispersion horizontale (-6 dB)	280° (500 Hz) 190° (1 kHz) 100° (2 kHz) 70° (4 kHz)	360° (500 Hz) 2 x 80° (1 kHz) 2 x 140° (2 kHz) 2 x 80° (4 kHz)	Horizontaler Dispersionswinkel (-6 dB) Dispersiehoek horizontaal (-6 dB) Ángulo de dispersión horizontal (-6 dB)
Angolo di dispersione verticale (-6 dB) Vertical angle of dispersion (-6 dB) Angle de dispersion verticale (-6 dB)	360° (500 Hz) 180° (1 kHz) 130° (2 kHz) 60° (4 kHz)	360° (500 Hz) 2 x 80° (1 kHz) 2 x 130° (2 kHz) 2 x 60° (4 kHz)	Vertikaler Dispersionswinkel (-6 dB) Dispersiehoek verticaal (-6 dB) Ángulo de dispersión vertical (-6 dB)
Temperatura d'esercizio / stoccaggio Operating/storage temperature Température de fonctionnement/stockage	-25°C ÷ +55°C / -40°C ÷ 70°C		Betriebs- / Lagerungstemperatur Werk- / opslagtemperatuur Temperatura de funcionamiento / almacenamiento
Umidità relativa Relative humidity Humidité relative	< 95%		Relative Feuchteigkeit Relatieve vochtigheid Humedad relativa
Dimensioni Size Dimensions	180 x 145 x 178 mm		Abmessungen Afmetingen Medidas
Peso Weight Poids	2,4 kg	2,90 kg	Gewicht Gewicht Peso

* Misura effettuata al centro geometrico dell'altoparlante.
Measurement made at the geometric center of the loudspeaker.

GARANZIA

Questo prodotto è garantito esente da difetti nelle sue materie prime e nel suo montaggio; il periodo di garanzia è regolamentato dalle norme vigenti. La Paso riparerà gratuitamente il prodotto difettoso qui garantito se il difetto risulterà essersi verificato durante l'uso normale; la garanzia non si estende quindi a prodotti usati ed installati in modo errato, danneggiati meccanicamente, danneggiati da liquidi o da agenti atmosferici. Il prodotto, risultato difettoso, dovrà essere inviato alla Paso franco di spese di spedizione e ritorno. Questa garanzia non ne comprende altre, esplicite od implicite, e non comprende danni o incidenti conseguenti a persone o cose. Contattare i distributori PASO della zona per maggiori informazioni sulla garanzia.

Importante! L'utente ha la responsabilità di produrre una prova d'acquisto (fattura o ricevuta) se vuole servirsi dell'assistenza coperta da garanzia. Dovrà inoltre fornire data di acquisto, modello e numero di serie riportati sull'apparecchio; a questo scopo, compilare come promemoria dei dati richiesti lo spazio qui sotto.

MODELLO:.....
 NUMERO DI SERIE:.....
 DATA D'ACQUISTO:.....

GARANTIE

Ce produit est garanti comme étant exempt de défauts de matières premières et de fabrication. La durée de la garantie est conforme aux normes en vigueur. Paso réparera gratuitement tout produit défectueux en garantie dès lors que l'anomalie se vérifiera dans le cadre d'une utilisation normale du produit. La garantie ne couvre donc pas les produits utilisés et installés de façon erronée, endommagés mécaniquement ou encore souillés par des liquides ou des agents atmosphériques. Le produit défectueux devra être envoyé à Paso franco de frais d'expédition et de réexpédition. La présente garantie n'en inclut aucune autre, explicite ou implicite, et ne couvre pas les lésions ou dommages causés aux personnes ou aux choses. Pour plus d'informations sur la garantie, veuillez contacter le distributeur PASO de votre zone.

Important! L'utilisateur devra présenter une preuve d'achat (facture ou récépissé) pour pouvoir bénéficier de l'assistance en garantie. Il devra par ailleurs fournir la date d'achat, le modèle et le numéro de série reportés sur l'appareil. Veuillez à cette fin remplir le memento des données demandées dans le cadre ci-dessous.

MODÈLE:.....
 NUMÉRO DE SÉRIE:.....
 DATE D'ACHAT:.....

GARANTIE

Dit product is gegarandeerd vrij van materiaal- en constructiefouten; de garantieduur wordt geregeld door de geldende wettelijke voorschriften. Paso voert de reparatie van de hier gegarandeerde defecte producten kosteloos uit, indien blijkt dat het defect tijdens normaal gebruik is opgetreden. De garantie heeft dus geen betrekking op verkeerd gebruikte of geïnstalleerde producten, producten die mechanisch beschadigd zijn of beschadigingen hebben opgelopen door vloeistoffen of de invloed van weersomstandigheden. Producten waarbij een defect is geconstateerd dienen franco verzend- en retourkosten aan Paso opgestuurd te worden. Deze garantie omvat geen enkele andere expliciete of impliciete garantie en dekt geen schade aan personen of zaken. Voor verdere informatie over de garantie dient contact opgenomen te worden met de dichtstbijzijnde PASO distributeur.

Belangrijk! De gebruik(st)er is verantwoordelijk voor het overleggen van een aankoopbewijs (factuur of ontvangstbewijs), indien hij/zij gebruik wenst te maken van door de garantie gedekte assistentie. Bovendien moet hij/zij opgave doen van de aankoopdatum, het model en serienummer, die op het apparaat zijn aangebracht. Vul daarom de gevraagde gegevens hieronder in, als geheugensteun.

MODEL:.....
 SERIENUMMER:.....
 AANKOOPDATUM:.....

WARRANTY

This product is warranted to be free from defects in raw materials and assembly. The warranty period is governed by the applicable provisions of law. Paso will repair the product covered by this warranty free of charge if it is faulty, provided the defect has occurred during normal use. The warranty does not cover products that are improperly used or installed, mechanically damaged or damaged by liquids or the weather. If the product is found to be faulty, it must be sent to Paso free of charges for shipment and return. This warranty does not include any others, either explicit or implicit, and does not cover consequential damage to property or personal injury. For further information concerning the warranty contact your local PASO distributor.

Important! Should the user wish to avail himself of servicing under the warranty, he must provide evidence of the purchase (invoice or receipt). The user shall also indicate the date of purchase, model and serial number indicated on the equipment. For this reason, you should complete the box below as a reminder of the data required.

MODEL:.....
 SERIAL NUMBER:.....
 PURCHASE DATE:.....

GARANTIE

Für dieses Produkt wird eine Garantie für Rohmaterialfehler und Montagefehler gewährt; die Garantiezeit unterliegt den gültigen gesetzlichen Bestimmungen. Paso repariert das garantierte Produkt kostenlos, wenn sich herausstellt, dass der Defekt während des normalen Gebrauchs aufgetreten ist; die Garantie erstreckt sich demnach nicht auf Produkte, die falsch gebraucht und installiert oder mechanisch, durch Flüssigkeiten oder Umwelteinflüsse beschädigt wurden. Das defekte Produkt muss franco Versandkosten für den Hin- und Rücktransport zu und von Paso gesendet werden. Diese Garantie schließt keine weiteren, expliziten oder impliziten Leistungen und Folgeschäden an Personen, Gegenständen oder Unfälle ein. Bitte wenden Sie sich an PASO-Fachhandel in Ihrer Gegend, wenn Sie weitere Informationen zu dieser Garantie wünschen.

Wichtig! Der Kunde muss einen Verkaufsbeleg (Rechnung oder Quittung) vorlegen, wenn er Serviceleistungen, die unter die Garantie fallen, in Anspruch nehmen möchte. Er muss zu diesem Zweck außerdem das Kaufdatum angeben sowie das Modell und die Seriennummer, die auf dem Gerät vermerkt sind. Diese Daten müssen in den unten stehenden Textkästen eingetragen werden.

MODELL:.....
 SERIENNUMMER:.....
 DATUM DES ERWERBS:.....

GARANTÍA

Este producto está garantizado libre de defectos en sus materias primas y en su montaje; el periodo de garantía se rige por las normas vigentes. La Paso reparará gratuitamente el producto defectuoso aquí garantizado si el defecto resultará haberse presentado durante el uso normal; la garantía no ampara pues los productos utilizados e instalados de manera errónea, dañados mecánicamente, dañados por líquidos o por agentes atmosféricos. El producto, que haya resultado defectuoso, deberá ser enviado a la Paso con portes pagados de envío y de vuelta. Esta garantía no incluye otras, explícitas o implícitas, y no incluye daños o accidentes consiguientes a personas o cosas. Contactar con los distribuidores PASO de la zona para más información acerca de la garantía.

¡Importante! El usuario tiene la responsabilidad de presentar una prueba de compra (factura o recibo) si desea utilizar la asistencia amparada por la garantía. Deberá así mismo demostrar la fecha de compra e indicar el modelo y el número de serie indicados en el aparato; con tal fin, rellenar como memorando de los datos necesarios el cuadro siguiente.

MODELO:.....
 NÚMERO DE SERIE:.....
 FECHA DE COMPRA:.....



Avvertenze per lo smaltimento del prodotto ai sensi della Direttiva Europea 2002/96/EC Alla fine della sua vita utile il prodotto non deve essere smaltito insieme ai rifiuti urbani, ma deve essere consegnato presso gli appositi centri di raccolta differenziata predisposti dalle amministrazioni comunali, oppure presso i rivenditori che forniscono questo servizio. Smaltire separatamente un rifiuto elettrico e/o elettronico (RAEE) consente di evitare possibili conseguenze negative per l'ambiente e per la salute derivanti da un suo smaltimento inadeguato e permette di recuperare i materiali di cui è composto al fine di ottenere un importante risparmio di energia e di risorse. Su ciascun prodotto è riportato a questo scopo il marchio del contenitore di spazzatura barrato.

Important information for correct disposal of the product in accordance with EC Directive 2002/96/EC This product must not be disposed of as urban waste at the end of its working life. It must be taken to a special waste collection centre licensed by the local authorities or to a dealer providing this service. Separate disposal of electric and/or electronic equipment (WEEE) will avoid possible negative consequences for the environment and for health resulting from inappropriate disposal, and will enable the constituent materials to be recovered, with significant savings in energy and resources. As a reminder of the need to dispose of this equipment separately, the product is marked with a crossed-out wheeled dustbin.

Recommandations pour l'élimination du produit conformément à la Directive Européenne 2002/96/EC Au terme de son utilisation, le produit ne doit pas être éliminé avec les déchets urbains. L'appareil doit être remis à l'un des centres de tri sélectif agréés par l'administration communale ou à un revendeur assurant ce service. L'élimination différenciée des appareils électroniques (WEEE) permet non seulement d'éviter les retombées négatives pour l'environnement et la santé dues à une élimination incorrecte, mais aussi de récupérer les matériaux qui le composent et permet ainsi d'effectuer d'importantes économies en termes d'énergie et de ressources. Pour rappeler l'obligation d'éliminer séparément les appareils électroniques, le produit porte le symbole d'un caisson à ordures barré.

Wichtiger Hinweis für die Entsorgung des Produkts in Übereinstimmung mit der EG-Richtlinie 2002/96/EC Am Ende seiner Nutzzeit darf das Produkt nicht zusammen mit dem Siedlungsabfall beseitigt werden, sondern es muss bei den zu diesem Zweck von den städtischen Behörden eingerichteten Sammelstellen oder zu den Fachhändlern, die einen Rücknahmeservice anbieten, gebracht werden. Die getrennte Entsorgung von Elektro- und Elektronik-Altgeräten (WEEE - Waste Electric and Electronic Equipment) vermeidet mögliche negative Auswirkungen auf die Umwelt und die Gesundheit infolge einer nicht vorschriftsmäßigen Entsorgung. Zudem wird die Wiederverwertung der Materialien, aus denen das Gerät besteht, ermöglicht, so dass eine bedeutende Einsparung an Energie und Ressourcen erzielt wird. Aus diesem Grund ist das Produkt mit dem Symbol einer durchgestrichenen Mülltonne gekennzeichnet.

Belangrijke informatie voor de verwerking van het product in overeenstemming met de Europese Richtlijn 2002/96/EC Aan het einde van zijn levensduur mag het product niet samen met het gewone huishoudelijke afval worden verwerkt. Het moet naar het daartoe bestemde gemeentelijke verzamelpunt voor gescheiden afval worden gebracht, of naar een verkooppunt dat deze service verleent. Het apart verwerken van afgedankte elektrische en elektronische apparatuur (AEEA) voorkomt mogelijk negatieve gevolgen voor het milieu en de gezondheid die door een ongeschikte verwerking ontstaan en zorgt ervoor dat de materialen waaruit het apparaat is samengesteld teruggewonnen kunnen worden om een aanmerkelijke besparing van energie en grondstoffen te verkrijgen. Om op de verplichting tot gescheiden verwerking van elektrische apparatuur te wijzen, is op het product het symbool van een doorgekruiste vuilnisbak aangebracht.

Advertencias para la eliminación correcta del producto según establece la Directiva Europea 2002/96/EC Al final de su vida útil, el producto no debe eliminarse junto a los residuos urbanos. Debe entregarse a centros específicos de recogida selectiva establecidos por las administraciones municipales, o a los revendedores que facilitan este servicio. Eliminar por separado un aparato eléctrico o electrónico (WEEE) significa evitar posibles consecuencias negativas para el medio ambiente y la salud derivadas de una eliminación inadecuada y permite reciclar los materiales que lo componen, obteniendo así un ahorro importante de energía y recursos. Para subrayar la obligación de eliminar por separado el aparato, en el producto aparece un contenedor de basura móvil listado.



Questo prodotto è conforme alle Direttive della Comunità Europea sotto le quali lo stesso ricade.
 This product is in keeping with the relevant European Community Directives.
 Ce produit est conforme aux Directives de la Communauté Européenne auxquelles il est soumis.
 Dieses Produkt entspricht den diesbezüglichen EU-Richtlinien.
 Dit product is conform de Richtlijnen van de Europese Gemeenschap waaronder het valt.
 Este producto cumple con sus correspondientes Directivas de la Comunidad Europea.

Nel continuo intento di migliorare i propri prodotti, la PASO S.p.A. si riserva il diritto di apportare modifiche ai disegni e alle caratteristiche tecniche in qualsiasi momento e senza alcun preavviso.

PASO S.p.A. strive to improve their products continuously, and therefore reserve the right to make changes to the drawings and technical specifications at any time and without notice.

En raison de l'amélioration constante de ses produits, PASO S.p.A. se réserve le droit d'apporter des modifications aux dessins et caractéristiques techniques à tout instant et sans préavis aucun.

In der Überzeugung, die eigenen Produkte beständig verbessern zu wollen, behält sich PASO S.p.A. das Recht vor, jederzeit und ohne Vorankündigung Änderungen an technischen Zeichnungen und - Merkmalen vorzunehmen.

Aangezien PASO S.p.A. voortdurend verbeteringen aanbrengt aan haar producten, behoudt zij zich het recht voor op ieder moment zonder voorbericht de tekeningen en technische eigenschappen aan wijzigen te onderwerpen.

Siempre con la firme intención de mejorar sus productos, Paso S.p.A. se reserva el derecho de modificar los dibujos y las características técnicas, sin preaviso alguno.

pasos S.p.A

Via Settembrini, 34 - 20045 Lainate (MI) - ITALIA
TEL. +39-02-580 77 1 (15 linee r.a.) - FAX +39-02-580 77 277
<http://www.paso.it> - UDT - 05/21- 11/739-B